



SOLICITUD DE LICENCIA DE OBRA ARQUETA VERTIDOS INDUSTRIALES

MOD. 10.5.2.3.4.1

DATOS DE LA PERSONA O ENTIDAD INTERESADO / TITULAR / SOLICITANTE

| | | | | | | | | |
|-----------------|--|-----------------------------------|--------|--------|----------|--------|--------|------|
| NIF SOLICITANTE | | NOMBRE Y APELLIDOS / RAZÓN SOCIAL | | | | | | |
| DOMICILIO | | Nº | BLOQUE | PORTAL | ESCALERA | PLANTA | PUERTA | C.P. |
| MUNICIPIO | | PROVINCIA | | | | | | |
| TELÉFONO | | CORREO ELECTRÓNICO | | | | | | |

DATOS DEL REPRESENTANTE (deberá justificarse) CUMPLIMENTAR SÓLO SI SE ACTÚA EN REPRESENTACIÓN

| | | | | | | | | |
|-----------------|--|-----------------------------------|--------|--------|----------|--------|--------|------|
| NIF SOLICITANTE | | NOMBRE Y APELLIDOS / RAZÓN SOCIAL | | | | | | |
| DOMICILIO | | Nº | BLOQUE | PORTAL | ESCALERA | PLANTA | PUERTA | C.P. |
| MUNICIPIO | | PROVINCIA | | | | | | |
| TELÉFONO | | CORREO ELECTRÓNICO | | | | | | |

NOTIFICACIÓN

SEDE ELECTRÓNICA

REQUIERE CERTIFICADO DIGITAL – DNIE – SISTEMAS DE CLAVES CONCERTADAS CON CL@VE

EN PAPEL – NOTIFICAR A LA SIGUIENTE DIRECCIÓN

| | | | | | | | | |
|-----------|--|-----------|--------|--------|----------|--------|--------|------|
| DOMICILIO | | Nº | BLOQUE | PORTAL | ESCALERA | PLANTA | PUERTA | C.P. |
| MUNICIPIO | | PROVINCIA | | | | | | |

Ante la Alcaldía comparece y **SOLICITA** Licencia de Obra de Arqueta – Vertidos Industriales:

DATOS DE LA OBRA:

- SITUACIÓN DE LA OBRA: C/ _____ Nº _____,
BLOQUE ____, PORTAL ____, ESC. ____, PLANTA ____, PUERTA ____, PARCELA CATASTRAL _____
- OBRA DE REPARACIÓN / REFORMA CONSISTENTE EN: _____

- IMPORTE APROXIMADO: _____ €

En cumplimiento del Reglamento (UE) 2016/679 y de la Ley Orgánica 3/2018, de Protección de Datos Personales y garantía de los derechos digitales, y en relación al tratamiento de sus datos personales, le informamos de lo siguiente:

RESPONSABLE: Ayuntamiento de Casarrubios del Monte (Toledo).

FINALIDAD: Tramitar procedimientos y actuaciones administrativas

LEGITIMACIÓN: Cumplimiento de una misión realizada en interés público o en el ejercicio de poderes públicos otorgados a esta Entidad.

DESTINATARIOS: Se cederán datos, en su caso, a otras Administraciones Públicas y a los Encargados del Tratamiento de los Datos. No hay previsión de transferencias a terceros países.

DERECHOS: Acceder, rectificar y suprimir los datos, así como otros derechos, tal y como se explica en la información adicional.

INFORMACIÓN ADICIONAL: Puede consultar la información adicional y detallada sobre Protección de Datos en la siguiente dirección: https://casarrubiosdelmonte.sedelectronica.es/privacy_4

○ CONTRATISTA O MAESTRO DE OBRAS: _____

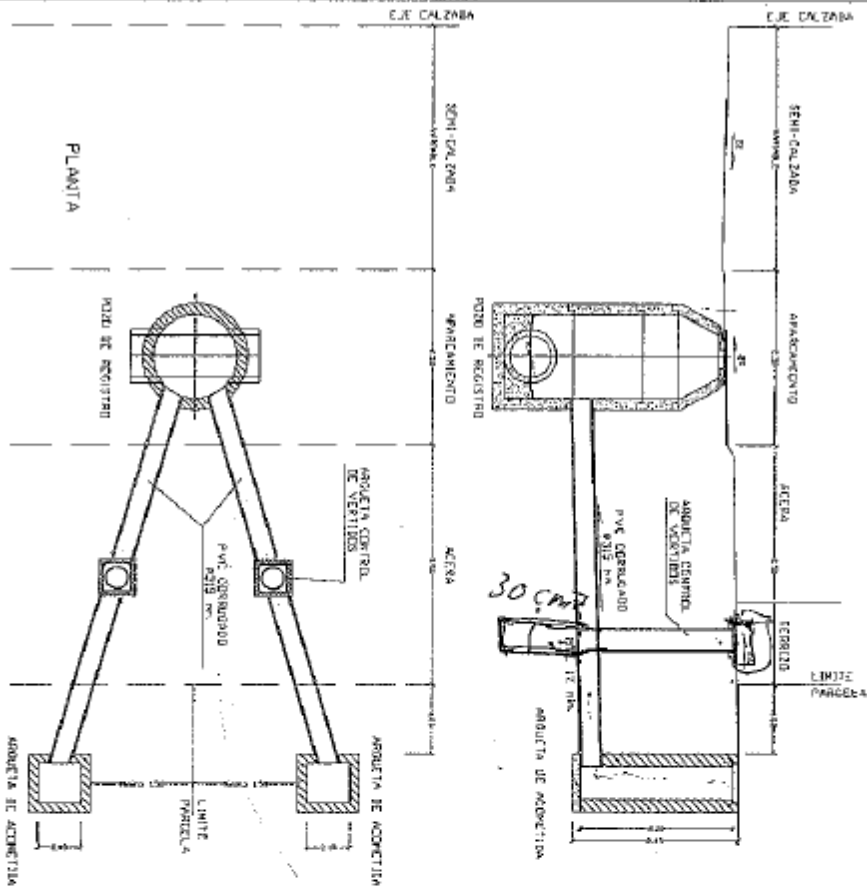
Las solicitudes de licencia de obra menor deberán ir acompañadas necesariamente de la siguiente documentación:

- Justificante de ingreso fianza RCDs (residuos) – 3 % importe obras a ejecutar.
- Croquis acotado de la arqueta de vertidos industriales, indicando la situación de las obras dentro de la edificación y de la parcela
- Recibo última contribución (I.B.I.) del inmueble donde se va a realizar la obra.
- Memoria indicativa de la finalidad y el uso de las obras proyectadas, con acreditación, en su caso, del aprovechamiento preexistente del suelo urbano en el que el planeamiento territorial o urbanístico no establezca ni prevea delimitación de unidades de ejecución y justificación de la licitud de la ejecución en relación con la ordenación urbanística vigente.
- Plano de situación de la obra.
- Relación de materiales a utilizar.
- Presupuesto real de la obra.
- Finalidad y uso de las obras que se pretende ejecutar.
- Otra documentación a exigir:
 - En obras de ampliación, el Ayuntamiento podrá exigir la presentación de planos complementarios acotados de planta, sección y alzado, en los que se refleje perfectamente lo construido actualmente y el cumplimiento de las condiciones de volumen, estéticas, etc. que se señalen en el planeamiento aplicable.
 - Para las obras que, de acuerdo con las Ordenanzas o directrices, lleven consigo la obligación de colocar vallas o andamios, se exigirá el pago de los derechos correspondientes a ese concepto liquidándose simultáneamente a la concesión de la licencia de obras.
 - En los supuestos de obras menores de ampliación, reforma o modificación de las construcciones o edificios, será necesario presentar junto con la solicitud, licencia de primera ocupación de la edificación existente.

En Casarrubios del Monte a _____ de _____ de _____

Firma:

DETALLE DE LAS ARQUETAS DE CONTROL DE VERTIDOS EN LAS ACOMETIDAS DE LAS PARCELAS A LA RED DE SANEAMIENTO



DETALLE ARQUETA CONTROL DE VERTIDOS (34x54x50 CM)

