



AYUNTAMIENTO
DE
CASARRUBIOS DEL MONTE
(TOLEDO)

SOLICITUD DE LICENCIA DE ACTIVIDAD - IDENTIFICACIÓN INDUSTRIAL -

MOD. 10.1.1.1

DATOS DE LA PERSONA O ENTIDAD INTERESADO / TITULAR / SOLICITANTE											
NIF SOLICITANTE		NOMBRE Y APELLIDOS / RAZÓN SOCIAL									
DOMICILIO					Nº	BLOQUE	PORTAL	ESCALERA	PLANTA	PUERTA	C.P.
MUNICIPIO					PROVINCIA						
TELÉFONO		CORREO ELECTRÓNICO									
DATOS DEL REPRESENTANTE (deberá justificarse) CUMPLIMENTAR SÓLO SI SE ACTÚA EN REPRESENTACIÓN											
NIF SOLICITANTE		NOMBRE Y APELLIDOS / RAZÓN SOCIAL									
DOMICILIO					Nº	BLOQUE	PORTAL	ESCALERA	PLANTA	PUERTA	C.P.
MUNICIPIO					PROVINCIA						
TELÉFONO		CORREO ELECTRÓNICO									
NOTIFICACIÓN											

SEDE ELECTRÓNICA

REQUIERE CERTIFICADO DIGITAL – DNIe – SISTEMAS DE CLAVES CONCERTADAS CON CL@VE

EN PAPEL – NOTIFICAR A LA SIGUIENTE DIRECCIÓN

DOMICILIO					Nº	BLOQUE	PORTAL	ESCALERA	PLANTA	PUERTA	C.P.
MUNICIPIO					PROVINCIA						

Ante la Alcaldía comparece y **SOLICITA** Licencia de Actividad:

ACTIVIDAD A DESARROLLAR	SITUACIÓN	REFERENCIA CATASTRAL
TÉCNICO AUTOR DEL PROYECTO	DIRECTOR DE OBRAS	APAREJADOR O ARQUITECTO TÉCNICO

DOCUMENTOS QUE NECESARIAMENTE SE HAN DE ACOMPAÑAR A LA PRESENTE SOLICITUD:

- Proyecto en formato PDF, suscrito por técnico competente, visado por el Colegio Oficial al que pertenezca dicho técnico. Advertencia: El tamaño máximo del proyecto ha de ser 5 Mb.
- Hoja de encargo de la dirección facultativa.
- Licencia de apertura en vigor, en los supuestos de ampliación, reforma o modificación de la licencia de apertura en su día concedida.
- Documento/s que acredite/n la personalidad jurídica y objeto social de la sociedad (escrituras, etc.) y de la representación (poder, etc.)

En cumplimiento del Reglamento (UE) 2016/679 y de la Ley Orgánica 3/2018, de Protección de Datos Personales y garantía de los derechos digitales, y en relación al tratamiento de sus datos personales, le informamos de lo siguiente:

RESPONSABLE: Ayuntamiento de Casarrubios del Monte (Toledo).

FINALIDAD: Tramitar procedimientos y actuaciones administrativas

LEGITIMACIÓN: Cumplimiento de una misión realizada en interés público o en el ejercicio de poderes públicos otorgados a esta Entidad.

DESTINATARIOS: Se cederán datos, en su caso, a otras Administraciones Públicas y a los Encargados del Tratamiento de los Datos. No hay previsión de transferencias a terceros países.

DERECHOS: Acceder, rectificar y suprimir los datos, así como otros derechos, tal y como se explica en la información adicional.

INFORMACIÓN ADICIONAL: Puede consultar la información adicional y detallada sobre Protección de Datos en la siguiente dirección: https://casarrubiosdelmonte.sedelectronica.es/privacy_4

- Relación de propietarios y/o vecinos o colindantes afectados, fechada y suscrita por el interesado.
- Solicitud de alta en tributos municipales (IAE, IBI, Tasas Municipales, ...)
- Título de propiedad o contrato de alquiler en vigor.
- Comunicación de datos de vertidos (Anexo IDENTIFICACIÓN INDUSTRIAL)

Si no hay arqueta de vertidos:

- Solicitud de Licencia de Obras arqueta (Según Anexo 7. ARQUETA DE REGISTRO Y TOMA DE MUESTRAS)

OBSERVACIONES: No podrá darse comienzo a la actividad hasta la obtención de la correspondiente licencia de apertura.

En Casarrubios del Monte a _____ de _____ de _____

Firma:

ANEXO IDENTIFICACIÓN INDUSTRIAL

I. IDENTIFICACIÓN

Titular:	NIF:
Dirección:	
Localidad:	C.P.:
Teléfono:	

II. DATOS DE LA ACTIVIDAD

Nombre de la industria:	
Dirección Industrial:	
Localidad:	Teléfono:
Fax:	
Representante o Encargado de la Empresa:	
Dirección:	
Localidad:	C.P.:
ACTIVIDAD	
Epígrafe I.A.E. / Código CNAE/09	
Materias primas:	
Productos finales:	
Tiempo de actividad al año:	
DATOS GENERALES	
Superficie total (m ²):	
Superficie edificada (m ²):	
Número de empleados:	

III.- PROPUESTA DE CONEXIÓN A LA RED DE ALCANTARILLADO PÚBLICO

Nº Acometidas a la Red:		Red de evacuación	
		<input type="checkbox"/> Unitaria	<input type="checkbox"/> Separativa
Tipo de registro:	Arqueta:	<input type="checkbox"/> según ordenanza municipal	
	Otra:	<input type="checkbox"/>	
	Otro sistema de registro:	<input type="checkbox"/>	
Instalaciones de pretratamiento y/o depuración		<input type="checkbox"/> NO	<input type="checkbox"/> SI
Tipo:	Físico o químico.....	<input type="checkbox"/>	
	Biológico.....	<input type="checkbox"/>	
	Neutralización.....	<input type="checkbox"/>	
	Balsa de homogenización.....	<input type="checkbox"/>	
	Decantación.....	<input type="checkbox"/>	
Otro:.....		¿Cuál?.....	

IV.- ESTUDIO TÉCNICO

Del tratamiento previo de las aguas residuales y justificación de los rendimientos previstos. Incluir apartado en el que se describa las infraestructuras de conexión a la red de alcantarillado, localización y planos de las mismas. (Adjuntar Proyecto).

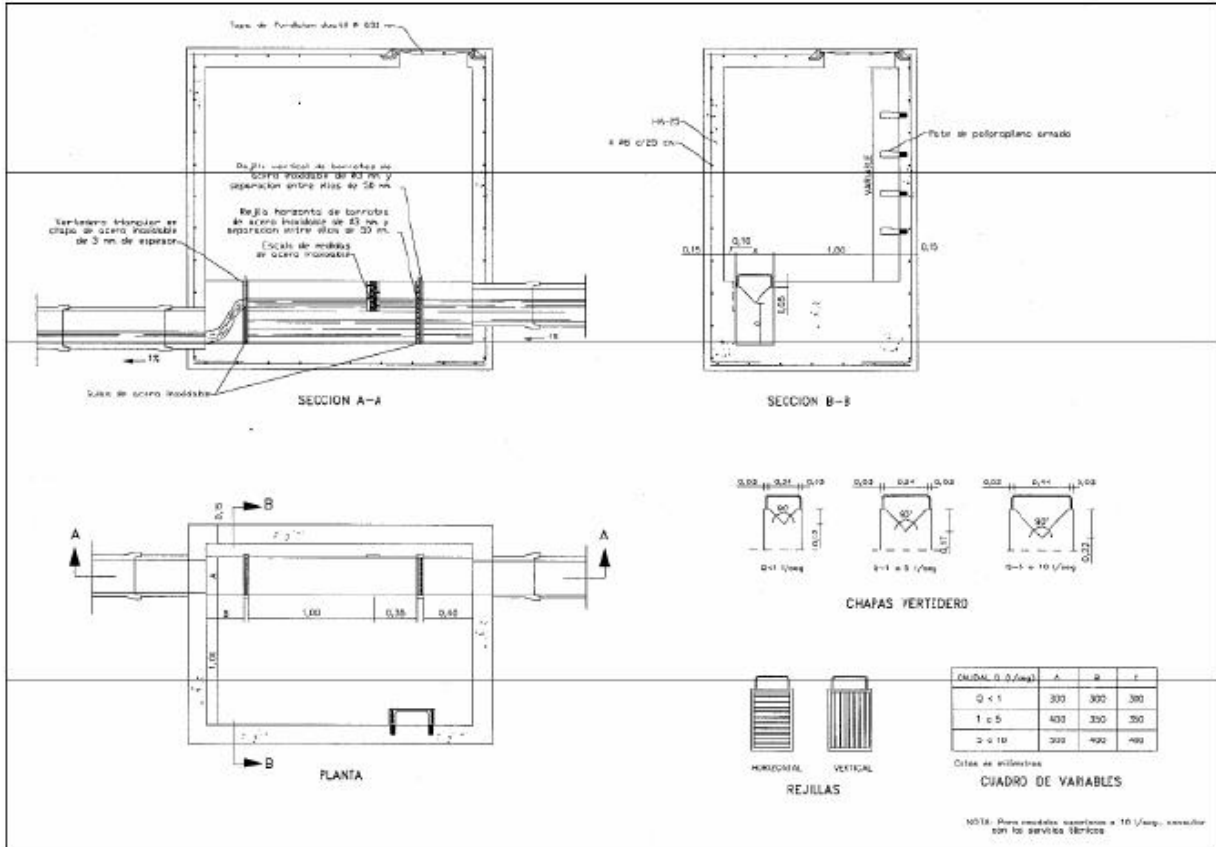
V.- CONSUMOS Y USOS DEL AGUA

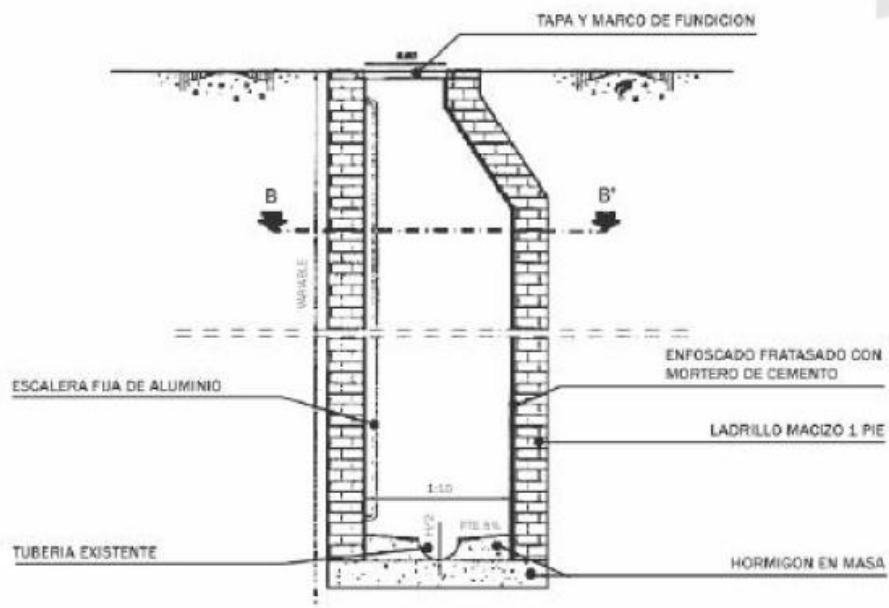
Procedencia	Total anual (m ³ /año)	Medio diario (m ³ /día)	Tratamiento
Red municipal (subterránea)			
Captación superficial			

Usos del agua			
Usos / caudales	Total anual (m ³ /año)	Medio diario (m ³ /día)	Máximo horario (m ³ /hora)
Procesos			
Refrigeración			
Limpiezas			
Riego			
Sanitario			

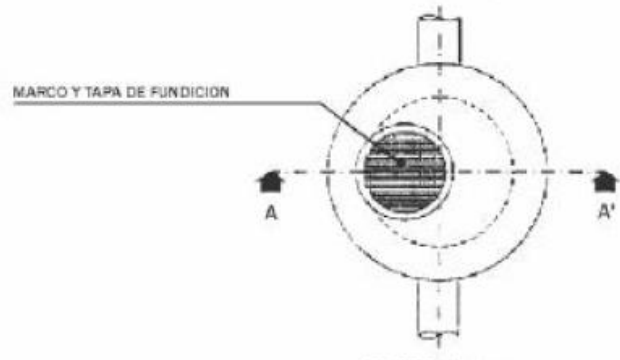
ANEXO 7. ARQUETA DE REGISTRO Y TOMA DE MUESTRAS.

Dimensiones de la arqueta de toma de muestras.

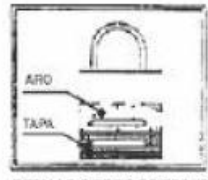




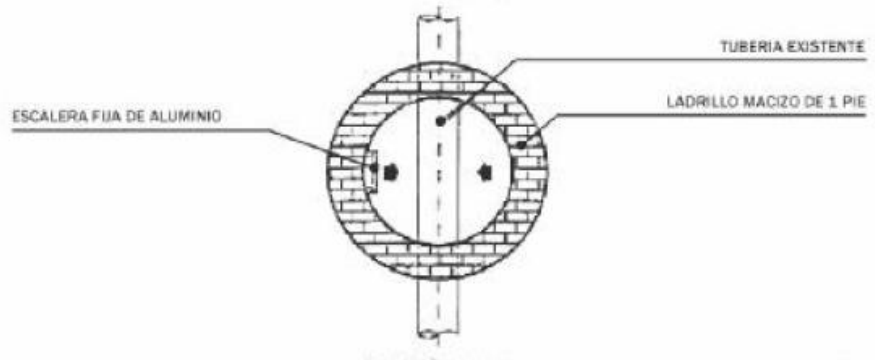
SECCIÓN A - A'



PLANTA AEREA



DETALLE CIERRE DE SEGURIDAD
 (Nota: se colocaran 2 cierres en puntos diametralmente opuestos de la tapa)
 Sin escala



SECCIÓN B - B'

escala 1/40